

# PENGARUH KUALITAS PELAYANAN DAN LOKASI TERHADAP KEPUTUSAN PEMBELIAN DENGAN HARGA SEBAGAI VARIABEL MODERATING

Lesli Purnawati <sup>1)</sup>

Ernawati <sup>2)</sup>

Retno Susanti <sup>3)</sup>

<sup>1,2,3)</sup> Program Studi Manajemen Fakultas Ekonomi Universitas Slamet Riyadi Surakarta

e-mail: <sup>1)</sup> lesli\_purnawati@rocketmail.com

<sup>2)</sup> erna\_wati654@yahoo.co.id

<sup>3)</sup> tnos\_santi@yahoo.com

## ABSTRACT

*The purpose of this research is to know the quality of the service, the location effect significantly on the buying decision at the Minimarket Andhika Nusukan and find out the prices moderate the effect of service quality and location on buying decision at the Minimarket Andhika Nusukan. This research method using a survey method conducted to the consumer of Minimarket Andhika Nusukan. The type of data that used is qualitative and quantitative data. The source of the data used in this research is the primary data. The method to collect the data is questionnaire. The data were analyzed using Validity, Reliability, and classic Assumption test, multiple linear analysis, t Test, f Test, the coefficient of Determination, and Absolute Difference Test. The results of this research proved the quality of service, location, and price effect significantly to buying decisions at the Minimarket Andhika Nusukan. From the results of the absolute difference test proved that the price moderate the effect of the quality of service and location on buying decision at the Minimarket Andhika Nusukan.*

**Keywords:** service quality, location, price, buying decision

## Pendahuluan

Seiring dengan perkembangan jaman di Indonesia yang sangat pesat, perkembangan industri bisnis ritel juga semakin tinggi, hal ini membuat banyak bermunculan para pelaku bisnis ritel. Kehadiran para pelaku bisnis ritel telah membuat industri ritel semakin terkenal di Indonesia. Dalam hal ini sangat membantu para konsumen untuk berbelanja. Konsumen dapat memilih produk yang diinginkan dan dengan harga produk yang lebih terjangkau serta promosi yang bagus membuat konsumen dapat memberikan keputusan dalam pembelian.

Kota Solo adalah salah satu kota besar di Indonesia yang perkembangan bisnis ritelnya sangat pesat. Beberapa tempat perbelanjaan yang terdapat di kota Solo antara lain adalah Carrefour, Hypermart, Metro, Luwes, Indomaret, Alfamart serta minimarket-

minimarket lainnya. Dari setiap tempat perbelanjaan yang ada pasti tidak terlepas dari keunggulan-keunggulan yang ditawarkan dari masing-masing pusat perbelanjaan tersebut, misalnya menawarkan keunggulan berupa kelengkapan produk, harga yang lebih murah, kualitas produk, dan sebagainya.

Kehadiran akan minimarket merupakan salah satu tuntutan perubahan gaya hidup masyarakat kota maupun masyarakat desa. Kondisi yang seperti ini menggambarkan suatu keadaan yang terjadi bahwa masyarakat menjadi semakin berpikir kritis dan praktis dalam memilih tempat perbelanjaan. Sikap yang kritis dan praktis dikarenakan masyarakat yang menginginkan barang yang mempunyai kualitas yang tinggi, harga yang murah dan promosi yang baik, pelayanan dan fasilitas yang memuaskan yang diinginkan konsumen. Kualitas pelayan berperan penting

dalam keputusan pembelian konsumen, kesetiaan konsumen akan meningkat apabila mendapatkan pelayanan yang baik dari minimarket tersebut. Selain kualitas pelayanan yang baik harga juga berperan penting dalam keputusan pembelian. Harga yang dapat dijangkau akan lebih menarik minat konsumen dalam membeli produk-produk yang kita tawarkan, harga merupakan salah satu elemen dalam bauran pemasaran yang dapat menghasilkan pendapatan yang diinginkan bagi perusahaan. Minimarket Andhika Nusukan merupakan tempat belanja yang ramai dikunjungi pembeli, karena letak yang strategi yaitu di kawasan dekat dengan terminal dan jalan utama. Karena banyak konsumen yang datang untuk berbelanja maka konsumen harus rela mengantri untuk dilayani di kasir. Bagi konsumen yang berkunjung juga disediakan 3 meja yang masing-masing terdapat 3 kursi yang dapat digunakan pengunjung untuk beristirahat sejenak atau menikmati fasilitas free hotspot yang tersedia.

Faktor yang sangat penting yang dapat mempengaruhi keputusan pembelian konsumen adalah faktor harga. Definisi harga menurut Fandy Tjiptono, (2008: 130), mendefinisikan harga adalah persepsi konsumen terhadap nilai barang dan jasa yang diukur dengan sejumlah uang di mana berdasarkan nilai tersebut seseorang atau perusahaan bersedia melepaskan barang atau jasa yang dimiliki kepada pihak lain. Indikatornya terjangkau, standar, relatif, bervariasi, dan mempengaruhi pembelian.

Melalui observasi yang sudah dilakukan selama saya bekerja di mini market Andhika berdasar pengamatan faktor harga sangat mempengaruhi keputusan pembelian di minimarket Andhika yang memberikan penawaran harga yang terjangkau dan relatif murah bagi masyarakat. Kualitas pelayanan pada usaha bisnis ritel ini sangat dibutuhkan bagi setiap konsumen. Kualitas pelayanan yang dimaksud antara lain adalah keramahan dari pelayanan, kecepatan dalam melayani, kenyamanan yang diberikan. lokasi yang strategis, harga yang wajar dan bersaing, sehingga dapat memberikan apa yang diinginkan dan dibutuhkan oleh konsumen dalam berbelanja.

Lokasi merupakan salah satu faktor yang mempengaruhi keputusan pembelian konsumen. Lokasi yang dekat dengan keramaian seperti dekat dengan pasar, terminal dan lain-lain sangat mendukung peningkatan volume penjualan bagi minimarket tersebut. Faktor-faktor yang mempengaruhi keputusan pembelian konsumen tidak lepas dari faktor *Marketing mix*. *Marketing mix* merupakan rencana yang menyeluruh, terpadu dan nyata dibidang pemasaran yang memberikan panduan tentang kegiatan yang akan dijalankan untuk dapat tercapainya tujuan pemasaran suatu perusahaan yang meliputi produk, harga, lokasi, dan promosi dan pelayanan (Sofyan Assauri, 2004: 169).

Dalam penelitian ini ada dua faktor variabel bebas yang diteliti yaitu kualitas pelayanan dan lokasi. Kualitas layanan menurut Endar Sugiarto (2002: 36) mendefinisikan adalah suatu tindakan yang dilakukan untuk memenuhi kebutuhan orang lain (konsumen, pelanggan, klien, tamu, dan lain-lain). Dilihat dari kualitas pelayanan, Konsumen akan memilih minimarket dengan kualitas pelayanan yang ramah, cekatan, serta memanjakan konsumen, sehingga konsumen akan merasa nyaman dalam berbelanja di mini market tersebut.

Faktor lokasi berpengaruh terhadap keputusan yang diambil konsumen untuk membeli suatu produk. Lokasi yang mudah dijangkau oleh konsumen dan dekat dengan pusat keramaian merupakan lokasi yang tepat untuk suatu usaha. Lokasi, menurut Rambat Lupiyoadi, (2001: 61). "Lokasi berarti berhubungan dengan di mana perusahaan harus bermarkas dan melakukan operasi" Lokasi yang dimaksud dalam hal ini adalah daya jangkauan. Lokasi yang strategis akan memudahkan konsumen dalam menjangkau minimarket tersebut, sehingga konsumen akan lebih tertarik untuk mengunjungi minimarket tersebut. Dalam penelitian ini harga adalah sebagai variable moderating karena kondisi harga yang lebih terjangkau member pengaruh yang kuat terhadap keputusan pembelian. Menurut Basu Swastha, 2000: 47 harga adalah "Jumlah uang (ditambah beberapa barang kalau mungkin) yang dibutuhkan untuk

mendapatkan sejumlah kombinasi dari barang beserta pelayanannya”. Menurut Buchari Alma (2007: 169) mendefinisikan “Harga adalah nilai suatu barang yang dinyatakan dengan uang”

Penelitian ini didasari oleh penelitian yang dilakukan oleh Naryata (2013) yang menganalisis pengaruh harga dan kualitas pelayanan terhadap keputusan membeli di Carrefour Solo dengan pendapatan sebagai variabel moderating. Hasil penelitian menunjukkan bahwa hipotesis yang diajukan yaitu “diduga ada pengaruh harga, dan kualitas pelayanan, serta pendapatan sebagai variabel moderating” terbukti berpengaruh terhadap keputusan pembelian.

Penelitian yang dilakukan oleh Afif Ardiana Tahtiati (2010), hasil penelitian membuktikan keputusan pembelian mempunyai hubungan positif dengan ketiga variabel independennya. Dimana variabel produk dan promosi memiliki pengaruh yang dominan. Penelitian lain, Yunita Endarsari (2010), hasil penelitian menunjukkan bahwa variabel harga, pelayanan, dan kualitas produk berpengaruh terhadap keputusan pembelian sepeda motor bekas di UD. Citra Jaya Motor Sukoharjo. Penelitian Leni Gunawan (2007), hasil penelitian bahwa variabel produk, harga, lokasi, dan promosi berpengaruh terhadap keputusan siswa SMA kelas III dalam memilih lembaga bimbingan belajar di Primagama cabang Giripurwo di Wonogiri.

Dilihat dari latar belakang masalah tersebut peneliti mengajukan penelitian tentang kualitas pelayanan, harga, dan lokasi

terhadap keputusan pembelian di minimarket Andhika karena menganggap bahwa dari beberapa minimarket di sekitar lokasi tersebut, minimarket Andhika memiliki jumlah pengunjung yang lebih ramai. Ada beberapa permasalahan yang terjadi di minimarket Andhika berhubungan dengan keputusan pembelian konsumen yaitu konsumen yang tidak sabar mengantri karena keterbatasan jumlah karyawan yang melayani dan perubahan harga barang yang tidak sesuai dengan keinginan konsumen

Penelitian ini bertujuan untuk menganalisis signifikansi pengaruh kualitas pelayanan, lokasi dan harga terhadap keputusan pembelian di Minimarket Andhika Nusukan dan menganalisis adanya pengaruh kualitas pelayanan dan lokasi terhadap keputusan pembelian di Minimarket Andhika Nusukan yang dimoderasi oleh harga.

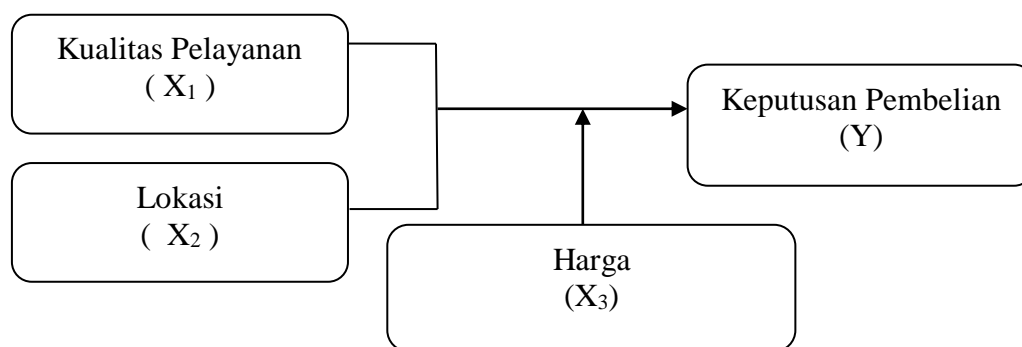
### Kerangka Pemikiran dan Hipotesis

Berdasarkan landasan teori dan penelitian terdahulu diatas maka dapat disusun kerangka pemikiran dalam penelitian ini yang disajikan dalam skema gambar berikut:

#### Hipotesis

Berdasarkan latar belakang penelitian ini, landasan teori dan tujuan penelitian maka dapat dirumuskan hipotesis sebagai berikut:

- H1 : Kualitas pelayanan berpengaruh signifikan terhadap keputusan pembelian di Minimarket Andhika Nusukan.
- H2 : Lokasi berpengaruh signifikan terhadap keputusan pembelian di Minimarket Andhika Nusukan.



Gambar: Kerangka Pemikiran

- H3 : Harga berpengaruh signifikan terhadap keputusan pembelian di Minimarket Andhika Nusukan.
- H4 : Harga memoderasi pengaruh kualitas pelayanan terhadap keputusan pembelian di Minimarket Andhika Nusukan.
- H5: Harga memoderasi pengaruh lokasi terhadap keputusan pembelian di Minimarket Andhika Nusukan.

## METODE PENELITIAN

Penelitian ini dilakukan pada Minimarket Andhika Nusukan, survei yang dilakukan pada konsumen menggunakan teknik pengumpulan data melibatkan konsumen yang membeli pada minimarket Andhika.

### Definisi Operasional Variabel yang Digunakan

Pada pembahasan ini peneliti akan menjabarkan setiap variabel-variabel yang digunakan dalam penelitian ini. Variabel-variabel tersebut adalah sebagai berikut:

#### 1. Kualitas Pelayanan ( $X_1$ )

Kualitas pelayanan adalah suatu bentuk usaha dari minimarket Andhika untuk mewujudkan keputusan pembelian dari konsumen, selain itu juga merupakan komitmen yang dimiliki Minimarket Andhika dalam melayani konsumen, sehingga dapat mendorong terjadinya keputusan pembelian. Indikator menurut Parasuraman, dkk dalam Lupiyoadi (2013) menjelaskan bahwa terdapat lima dimensi alat ukur dalam kualitas layanan (SERVQUAL), yaitu:

- a. Keandalan (*Reliability*), yaitu kemampuan perusahaan untuk memberikan pelayanan sesuai yang dijanjikan secara akurat dan terpercaya. Kinerja harus sesuai dengan harapan pelanggan yang berarti ketepatan waktu, pelayanan yang sama untuk semua pelanggan tanpa kesalahan, sikap yang simpatik, dan dengan akurasi yang tinggi.
- b. Keresponsifan (*Responsiveness*), yaitu suatu kemampuan untuk membantu dan memberikan pelayanan yang cepat (*responsit*) dan tepat kepada pelanggan, dengan penyampaian informasi

yang jelas. Membiarkan konsumen menunggu tanpa adanya suatu alasan yang jelas menyebabkan persepsi yang negatif dalam kualitas pelayanan.

- c. Jaminan (*Assurance*), atau kepastian yaitu pengetahuan, kesopansantunan, dan kemampuan para pegawai perusahaan untuk menumbuhkan rasa percaya para pelanggan kepada perusahaan. Terdiri dari beberapa komponen antara lain komunikasi (*communication*), kredibilitas (*credibility*), keamanan (*security*), kompetensi (*competence*), dan sopan santun (*courtesy*).
- d. Bukti fisik (*Tangibles*), yaitu kemampuan suatu perusahaan dalam menunjukkan eksistensinya kepada pihak eksternal. Penampilan dan kemampuan sarana dan prasarana fisik perusahaan dan keadaan lingkungan sekitarnya adalah bukti nyata dari pelayanan yang diberikan oleh pemberi jasa. Yang meliputi fasilitas fisik (gedung, gudang, dan lain-lain), perlengkapan dan peralatan yang dipergunakan (teknologi), serta penampilan pegawainya.
- e. Empathi (*Empathy*), yaitu memberikan perhatian yang tulus dan bersifat individual atau pribadi yang diberikan kepada para pelanggan dengan berupaya memahami keinginan konsumen. Di mana suatu perusahaan diharapkan memiliki pengertian dan pengetahuan tentang pelanggan, memahami kebutuhan pelanggan secara spesifik, serta memiliki waktu pengoperasian yang nyaman bagi pelanggan.

#### 2. Lokasi ( $X_2$ )

Lokasi merupakan letak minimarket Andhika Nusukan. Lokasi juga menunjukkan tingkat keterjangkauan minimarket Andhika bagi para konsumen. Faktor lokasi adalah salah satu yang mendorong meningkatnya keputusan pembelian yang diharapkan oleh minimarket Andhika. Indikator lokasi menurut Fandhy Tjiptono (2006) dalam penelitian Aprih Santoso dan Sri Widowati (2011: 183) adalah sebagai berikut:

- a) Kedekatan sarana publik.

- b) Mudah dijangkau
  - c) Memiliki lahan parkir
  - d) Memiliki tata ruang yang bersih dan rapi
  - e) Kelancaran akses menuju lokasi.
- Sedangkan menurut (Oldy, 2010) indikator lokasi adalah:
- a. Toko berada di jalan raya sehingga berada di tempat yang strategis.
  - b. Kondisi lingkungan yang nyaman.
  - c. Akses jalan yang mudah.
3. Harga (X3)  
 Harga adalah sejumlah uang atau nilai uang yang akan dikeluarkan untuk mendapatkan produk atau barang yang akan dibeli pada minimarket Andhika Nusukan. Indikator harga menurut Mc Charty dalam Basu Swastha, 2010: 125 adalah sebagai berikut:
- a) Tingkat harga
  - b) Potongan harga
  - c) Waktu pembayaran
  - d) Syarat pembayaran
  - e) Harga sesuai kualitas produk (Swastha, 2010: 125).
4. Keputusan pembelian ( Y )  
 Keputusan pembelian pada minimarket Andhika Nusukan merupakan proses-proses yang terjadi yang melibatkan calon pembeli dalam melakukan seleksi produk yang akan dibeli hingga terjadinya pembelian. Faktor-faktor yang mempengaruhi keputusan pembelian antara lain adalah harga, kualitas pelayanan, dan lokasi. Indikator keputusan pembelian menurut Gordon dan Hansen (1992: 524) meliputi: kenyamanan pembelian yang telah dilakukan, keyakinan pembeli terhadap keputusan yang tepat dalam pembeliannya serta kepuasan membeli dilokasi pembelian.

## HASIL PENELITIAN

1. Hasil Uji Validitas dan Reliabilitas  
 Instrumen kualitas pelayanan, lokasi, harga dan keputusan pembelian dihitung melalui uji *pearson correlation* dengan menggunakan program *software* SPSS menunjukkan semua hasil valid, hal ini ditunjukkan dengan nilai probabilitas lebih kecil dari 0,05. Hasil uji cronbach alpha menunjukkan bahwa seluruh instrumen reliabel ditunjukkan dengan nilai cronbach alpha lebih besar dari 0,60.
2. Hasil Uji Asumsi Klasik  
 Pengujian asumsi klasik dilakukan melalui 4 uji yaitu uji multikolinearitas, uji auto-korelasi, uji heteroskedastisitas, dan uji normalitas.
3. Uji F  
 Dari hasil perhitungan komputer SPSS versi 21.00 diperoleh nilai signifikansi sebesar 0,000. Dari perhitungan tersebut diperoleh hasil nilai signifikansi sebesar  $0,00 < 0,05$  maka Ini membuktikan hipotesis yang menyatakan bahwa model yang digunakan untuk menguji pengaruh kualitas pelayanan, lokasi dan harga terhadap keputusan pembelian adalah tepat.
4. Koefisien Determinasi  
 Dari hasil perhitungan diperoleh nilai koefisien determinasi ( $R^2$ ) sebesar 0,843, hal ini berarti bahwa besarnya pengaruh variabel Pelayanan, variabel Lokasi, dan variabel Harga terhadap Keputusan pembelian sebesar 84,3%, sedangkan sisanya 15,7% dipengaruhi variabel lain misalnya promosi, *discount* dan lain-lain

**Tabel: Rangkuman Hasil Uji Asumsi Klasik**

Uji Asumsi Klasik	Hasil Uji	Kesimpulan
Uji multikolinearitas	Tolerance (0,483), (0,505), (0,667) > 0,1 VIF (2,072), (1,979); (1,500) < 10	Tidak ada multikolinearitas
Uji autokorelasi	p (0,688) > 0,05	Tidak ada autokorelasi
Uji heteroskedastisitas	P (0,289), (0,237), (0,428) > 0,05	Tidak terjadi heteroskedastisitas
Uji normalitas	p (0,175) > 0,05	Residual normal

Sumber data primer yang diolah, 2015

5. Uji Selisih Mutlak  
Berdasarkan uji t diperoleh nilai Abszx1\_ZX3 p-value sebesar 0,000 untuk Harga memoderasi pengaruh kualitas pelayanan dan taraf signifikansi sebesar 0,05, maka H4 diterima. Artinya Harga memoderasi pengaruh kualitas pelayanan terhadap keputusan pembelian terbukti kebenarannya. Berdasarkan uji t diperoleh nilai Abszx2\_ZX3 p-value sebesar 0,000 untuk Harga memoderasi pengaruh lokasi dan taraf signifikansi sebesar 0,05, maka H4 diterima. Artinya Harga memoderasi pengaruh lokasi terhadap keputusan pembelian di Minimarket Andhika Nusukan terbukti kebenarannya.
3. Terbukti harga berpengaruh signifikan terhadap keputusan pembelian di Minimarket Andhika Nusukan, karena nilai signifikansi harga sebesar  $0,000 < 0,05$ .
4. Terbukti harga memoderasi pengaruh kualitas pelayanan terhadap keputusan pembelian di Minimarket Andhika Nusukan, karena nilai Abszx1\_ZX3 p-value sebesar  $0,000 < 0,05$ .
5. Terbukti harga memoderasi pengaruh lokasi terhadap keputusan pembelian di Minimarket Andhika Nusukan, karena nilai Abszx2\_ZX3 p-value sebesar  $0,000 < 0,05$ .

Dari hasil analisis yang telah dilakukan dapat disimpulkan:

1. Terbukti kualitas pelayanan berpengaruh signifikan terhadap keputusan pembelian di Minimarket Andhika Nusukan, karena nilai signifikansi pelayanan sebesar  $0,001 < 0,05$ .
2. Terbukti lokasi berpengaruh signifikan terhadap keputusan pembelian di Minimarket Andhika Nusukan, karena nilai signifikansi lokasi sebesar  $0,000 < 0,05$ .

## KESIMPULAN

Berdasarkan pada pembahasan di atas dapat disimpulkan dari perhitungan hasil responden, dapat dikatakan bahwa minimarket Andhika Nusukan sudah cukup baik dalam usahanya mewujudkan keputusan pembelian. Terbukti kualitas pelayanan, lokasi, dan harga berpengaruh signifikan terhadap keputusan pembelian. Terbukti variabel harga memoderasi pengaruh kualitas pelayanan dan lokasi terhadap keputusan pembelian di Minimarket Andhika Nusukan.

## DAFTAR PUSTAKA

- Afif Ardiana Tahtiati, 2010, Analisis Pengaruh Harga, Produk, dan Promosi terhadap Keputusan Pembelian Yamaha Mio di Sukoharjo. *Skripsi*, Fakultas Ekonomi Unisri Surakarta
- Aprih Santoso dan Sri Widowati, 2011, Pengaruh Kualitas Pelayanan, Fasilitas dan Lokasi terhadap Keputusan Pembelian, *Jurnal Dinamika Sosial Budaya*, No. 2, FE-USM, Halaman 179 – 190.
- Basu Swastha DH, 2000, *Pengantar Bisnis Modern, Pengantar Ekonomi Perusahaan Modern*, Liberty, Yogyakarta.
- Basu Swastha DH, 2007, *Azas-azas Marketing*, Edisi tiga, Liberty Yogyakarta,
- Basu Swastha DH, 2010, *Manajemen Penjualan*. BPFE, Yogyakarta
- Buchari Alma. 2007. *Manajemen Pemasaran dan Pemasaran Jasa*. Alfabeta, Bandung
- Burner, Gordon C. II dan Paul J. Hensen. 1992. *Marketing Scale Handbook: A Compilation of Multi-Item Measures*. American Marketing Association: Illinois
- Endar Sugiarto, 2002, *Psikologi Pelayanan dalam Industri Jasa*. Gramedia Pustaka Utama, Jakarta.
- Fandy Tjiptono, 2008, *Strategi Bisnis Pemasaran*. Andi. Yogyakarta.
- Leni Gunawan, 2007, Analisis Pengaruh Produk, Harga, Lokasi dan Promosi terhadap Keputusan Siswa SMA Kelas III dalam Memilih Lembaga Bimbingan Belajar di Primagama Cabang Giripurwo di Wonogiri. *Skripsi*, Fakultas Ekonomi Universitas Slamet Riyadi Surakarta.

- Naryata, 2013, *Pengaruh Harga dan Kualitas Pelayanan terhadap Keputusan Membeli di Carrefour Solo Baru dengan Pendapatan sebagai Variabel Moderating*. Skripsi Fakultas Ekonomi Universitas Slamet Riyadi Surakarta.
- Rambat Lupiyoadi, 2001, *Manajemen Pemasaran Jasa*, Salemba Empat, Jakarta.
- Sofyan Asauri, 2004, *Manajemen Pemasaran*, Rajawali Press, Jakarta.
- Yunita Endarsari, 2010, *Analisis Pengaruh Harga, Pelayanan dan Kualitas Produk terhadap Keputusan Pembelian Sepeda Motor Bekas di UD. Citra Jaya Motor Sukoharjo*. Skripsi Fakultas Ekonomi Universitas Slamet Riyadi Surakarta.